

Регулятор давления DIVAL 507-512

DIVAL серии 507-512 – это регуляторы прямого действия с уравновешенным затвором, мембранным управлением и контрастным воздействием пружины, подходят для низкого, среднего и высокого давления. Регуляторы серии DIVAL производятся с одним отводом внутреннего импульса, как регулятора, так и заблокированного клапана. Могут быть укомплектованы встроенным ПЗК.

Основные характеристики

| Параметр | Значение |
|------------------------------|---|
| Диапазон входного давления | ВР: 0.5÷10 bar МР / TR: 0.5÷20 bar |
| Диапазон выходного давления | ВР 11- 110 mbar МР 80 - 300 mbar TR 300 - 3000 mbar |
| Диапазон настройки ПЗК | ВР 30÷180 мбар МР 40÷450 мбар TR 250÷5500 мбар |
| Класс точности | АС 5/10/15% |
| Температура окружающей среды | -30°C +60°C |



Габаритные размеры

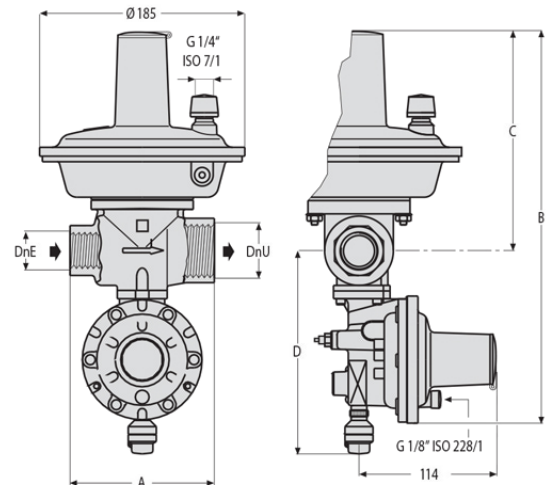
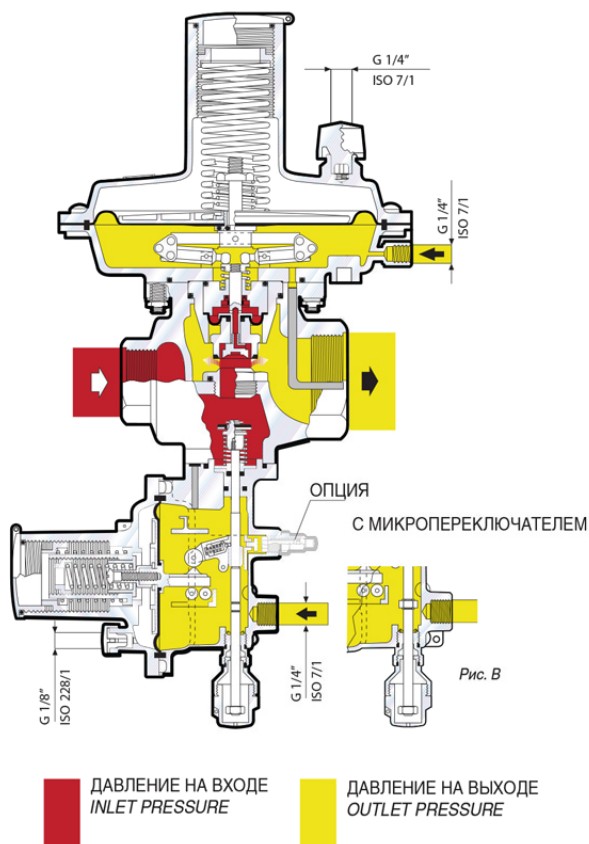


Схема работы регулятора



| Размер | Значение, мм | |
|------------------|--------------|-----------|
| | Dival 507 | Dival 512 |
| A | 100±1 | 130±1 |
| B | 347±1 | 335±1 |
| C | 192±1 | 193.5±1 |
| D | 183±1 | 188.5±1 |
| Резьба на входе | 1" | 1" |
| Резьба на выходе | 1" | 1 1/2" |